

EXH

ВЗРЫВОБЕЗОПАСНЫЙ КОЖУХ



EXHC + EXHS000 + EXWB1

ОПИСАНИЕ

Кожухи EXH изготавливаются из прочного отливаемого под давлением алюминиевого сплава Антикородал группы AISi Mg EN AB-42000.

Все внешние компоненты покрываются эмалью путем запекания в печи с применением порошка, что обеспечивает высокий уровень устойчивости к УФ-лучам, солевому туману и загрязняющим окружающую среду веществам.

Цилиндрический корпус кожуха EXHC (диаметром 210mm и длиной 400mm) с обеих сторон закрыт фланцами толщиной 12mm. Кожух имеет два отверстия для кабельных муфт NPT 3/4 дюйма. Кожух камеры оснащен нагревателем и может быть дополнен солнцезащитным козырьком.

СЕРТИФИКАТЫ



ОСНОВНЫЕ ХАРАКТЕРИСТИКИ

Сертификаты Ex d для использования в Зоне 1 и Зоне 2, Группа IIC (Газ), Зоне Ex tb 21 и Зоне 22 (Пыль)

Монолитная конструкция из алюминиевого сплава Антикородал
IP66

2 отверстия для кабельных муфт 3/4" NPT

В комплект оборудования входит нагреватель. Солнцезащитный козырек устанавливается дополнительно.

Температура окружающей среды: от -40°C до +50°C с усиленным нагревателем

ОБЩИЕ СВЕДЕНИЯ

Устройство для очистки стекла с майларовой пленкой
Окрашены порошковой краской, цвет RAL7032

МЕХАНИЧЕСКИЕ ХАР.

2 отверстия для кабельных муфт 3/4" NPT

Внешние размеры:

- ЕХНС Ø 210mm x 427,5mm

Внутренние размеры:

- ЕХНС Ø 180x380mm

Пространство внутри корпуса:

- ЕХНС 100x100x280mm

Стеклопанель дополнительная ясная:

- ЕХНС Ø 114mm

Вес устройства:

- ЕХНС 15kg

ЭЛЕКТРИЧЕСКИЕ ХАР.

Усиленный нагреватель: Top 15°C±4°C, Toff 22°C±3°C

- 3 резистора в кожухе, потребление 60W макс.

Устройство защиты стекла:

- 24Vac, потребление энергии 2W max

Устройства для установки внутри кожуха

- Камера с объективом максимальной общей мощностью 20W
- Напряжение макс. 24Vac или 230Vac
- Полезный объем для камеры / объектива: 2800 см³
- Минимальное расстояние от стенок кожуха до камеры/объектива: 12mm

ОКРУЖАЮЩАЯ СРЕДА

Для установки внутри помещений и наружной установки

Рабочая температура с учетом нагрева: -40°C / +50°C

Всегда проверяйте температуру, указанную в маркировке.

Относительная влажность: от 5% до 95%

СЕРТИФИКАТЫ

Электробезопасность (CE): EN62368-1

Электромагнитная совместимость (CE): EN61000-6-3, EN61000-3-2, EN61000-3-3, EN50130-4, EN55032 (Класс В)

RoHS (CE): EN50581

Наружная установка (CE): EN60950-22, IEC60950-22

Степень защиты IP (EN/IEC60529): IP66

СЕРТИФИКАТЫ - ВЗРЫВОБЕЗОПАСНОЕ ПРИМЕНЕНИЕ

ATEX (EN 60079-0+A11, EN 60079-1, EN 60079-31)

IECEX (IEC 60079-0, IEC 60079-1, IEC 60079-31)

EAC EX (TR CU 012/2011)

KCs (Employment and labor department 2016-54)

Более подробную информацию о сертификатах и маркировке см. в соответствующей таблице.

КРОНШТЕЙНЫ И АДАПТЕРЫ

EXWBV000 Кронштейн и шаровой шарнир RAL7032 для серии EXH
EXBJ000 Только шаровой шарнир для кожухов EXH RAL7032

КОМПЛЕКТУЮЩИЕ

EXHS000 Солнцезащитный козырек 580mm для серии EXH
OSTEX3/4C Кабельная муфта с уплотнителем EX 3/4" NPT, неармированный кабель IECEX-ATEX-EAC Ex
OSTEXA3/4C Кабельная муфта с уплотнителем EX 3/4" NPT, армированный кабель IECEX-ATEX-EAC Ex
OSTEXB3/4C Защитная кабельная муфта с уплотнителем 3/4" NPT, неармированный кабель IECEX-ATEX-EAC Ex
OSTEXB3/4P Защитная кабельная муфта с уплотнителем EX 3/4" NPT, армированный кабель IECEX-ATEX-EAC Ex
OSTEXBA3/4P Защитная кабельная муфта с уплотнителем EX 3/4" NPT, армированный кабель IECEX-ATEX-EAC Ex
OSTEXBA3/4C Защитная кабельная муфта с уплотнителем 3/4" NPT, армированный кабель IECEX-ATEX-EAC Ex
OSTEX3/4 Кабельная муфта с уплотнителем EX 3/4" NPT, неармированный ATEX
OSTEXA3/4 Кабельная муфта с уплотнителем EX 3/4" NPT, армированный кабель ATEX
OSTEXB1/2C Защитная кабельная муфта с уплотнителем EX 1/2" NPT, неармированный кабель IECEX-ATEX-EAC Ex
OSTEXB1/2P Защитная кабельная муфта с уплотнителем EX 1/2" NPT, неармированный кабель IECEX-ATEX-EAC Ex
OSTEXBA1/2P Защитная кабельная муфта с уплотнителем EX 1/2" NPT, армированный кабель IECEX-ATEX-EAC Ex
OSTEX1/2C Кабельная муфта EX 1/2" NPT, неармированный кабель IECEX-ATEX-EAC Ex
OSTEXS1/2C Кабельная муфта EX 1/2" NPT, неармированный кабель IECEX-ATEX-EAC Ex
OSTEXA1/2C Кабельный сальник из никелированной латуни EX 1/2" NPT армированный кабель IECEX-ATEX-EAC Ex
OSTEX1/2-3/4P Адаптер кабельной муфты из никелированной латуни Ex 3/4" - 1/2" NPT IECEX-ATEX-EAC Ex
OSTEXP3/4C Муфта для прокладки кабеля из никелированной латуни 3/4" NPT IECEX-ATEX- с CSA us - EAC Ex (рабочая температура: от -60°C до +80°C)
OEXPLUG1/2P Заглушка EX 1/2" NPT IECEX-ATEX-EAC Ex
OEXPLUG3/4P Заглушка EX 3/4" NPT IECEX-ATEX-EAC Ex

За дополнительной информацией о номерах деталей кабельных муфт обратитесь к соответствующей таблице.

ЗАПАСНЫЕ ЧАСТИ

OEXVETN Передняя крышка со стеклом для ЕХНС, ЕХРТС
OSLIEX Внутренняя направляющая с нагревателем для серий ЕХНС и ЕХРТС

УПАКОВКА

Номер модели	Вес	Размеры (ШxВxД)	Количество штук в коробке
EXHC003R	17.5kg	61x32x31cm	-

КАБЕЛЬНЫЕ МУФТЫ И АКСЕССУАРЫ 1/2 "NPT

Тип (Гуре)	Сертификаты	Рабочая температура	Кабель	Номер модели	Внешний диаметр кабеля	Диаметр без кожуха
Защитный кабельный ввод	IECEX/ATEX/EAC Ex	-60°C / +80°C	Неармированный кабель	OCTEXB1/2C	3.0 - 8.0mm	–
		-60°C / +135°C	Неармированный кабель	OCTEXB1/2P	12.5 - 14.0mm	–
			Армированный кабель	OCTEXBA1/2P	15.5 - 21.1mm	–
Кабельная муфта с уплотнителем	IECEX/ATEX/EAC Ex	-60°C / +100°C	Неармированный кабель	OCTEX1/2C	3.2 - 8.0mm	–
			Неармированный кабель	OCTEXS1/2C	6.5 - 11.9mm	–
			Армированный кабель	OCTEXA1/2C	12.5 - 20.5mm	10 - 14.3mm
Заглушка EX 1/2"NPT	IECEX/ATEX/EAC Ex	-100°C / +400°C	–	OEXPLUG1/2P	–	–

КАБЕЛЬНЫЕ МУФТЫ И АКСЕССУАРЫ 3/4 "NPT

Тип (Гуре)	Сертификаты	Рабочая температура	Кабель	Номер модели	Внешний диаметр кабеля	Диаметр без кожуха
Защитный кабельный ввод	IECEX/ATEX/EAC Ex	-60°C / +80°C	Неармированный кабель	OCTEXB3/4C	13.0 - 20.2mm	–
			Армированный кабель	OCTEXBA3/4C	16.9 - 26.0mm	–
		-60°C / +135°C	Неармированный кабель	OCTEXB3/4P	17.8 - 20.0mm	–
			Армированный кабель	OCTEXBA3/4P	16.8 - 23.9mm	–
Кабельная муфта с уплотнителем	IECEX/ATEX/EAC Ex	-60°C / +100°C	Неармированный кабель	OCTEX3/4C	13.0 - 20.2mm	–
		-60°C / +80°C	Армированный кабель	OCTEXA3/4C	16.9 - 26.0mm	11.1 - 19.7mm
	ATEX	-40°C / +100°C	Неармированный кабель	OCTEX3/4	14.0 - 17.0mm	–
			Армированный кабель	OCTEXA3/4	18.0 - 23.0mm	14 - 17mm
Заглушка EX 3/4"NPT	IECEX/ATEX/EAC Ex	-100°C / +400°C	–	OEXPLUG3/4P	–	–
держатель кабелепровода	IECEX-ATEX- с CSA us - EAC Ex	-60°C / +80°C	–	OCTEXP3/4C	–	–
Переходник 3/4" NPT x 1/2" NPT	IECEX/ATEX/EAC Ex	-100°C / +400°C	–	OCTEX1/2-3/4P	–	–

EXH - СЕРТИФИКАТЫ И МАРКИРОВКА

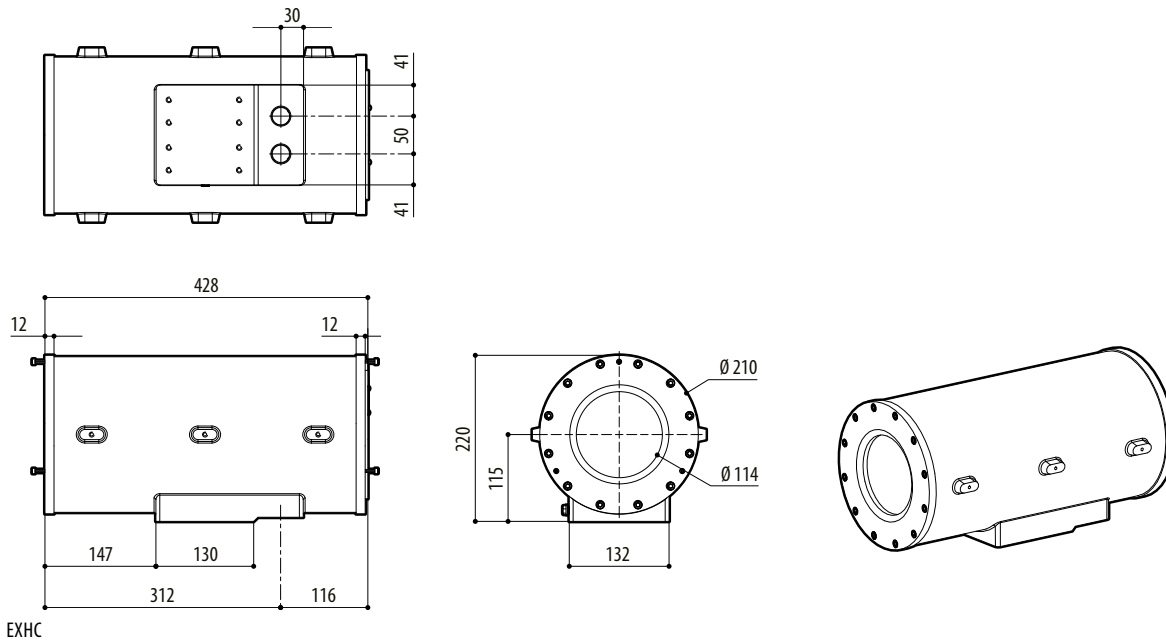
Сертификаты	Маркировка
ATEX	⊕ II 2G Ex d IIC T6 Gb ⊕ II 2D Ex t IIIC T85°C Db IP66, -40°C/+50°C
IECEX	Ex d IIC T6 Gb Ex t IIIC T85°C Db IP66, -40°C/+50°C
EAC EX	Ex II 2G Ex d IIC T6 Gb Ex II 2D Ex t IIIC T85°C Db IP66, -40°C/+50°C
KCs	Ex d IIC T6 Gb Ex t IIIC T85°C Db, -40°C/+50°C

ДОСТУПНЫЕ МОДЕЛИ

Номер модели	Нагреватель кожуха (24Vac)	Нагреватель кожуха 230Vac	Усиленный нагреватель	Устройство защиты стекла	Температура окружающей среды
EXHC003R	√	–	√	–	-40°C / +50°C
EXHC203R	–	√	√	–	-40°C / +50°C

ТЕХНИЧЕСКИЕ ЧЕРТЕЖИ

Размеры указаны в миллиметрах.



EXHC