

NXW

WASSERGEKÜHLTES KAMERAGEHÄUSE



IP66

IP67



BESCHREIBUNG

Wegen seiner außergewöhnlich robusten Bauweise ist dieses Gehäuse für die härtesten Anwendungsfälle geeignet, etwa die Überwachung von Öfen, Gießereien und anderen Umgebungen, in denen sich hohe Temperaturen entwickeln.

Das Gehäuse NXW, komplett aus poliertem rostfreiem Stahl, besteht aus einem Korpus mit Doppelkammer für die Zirkulation der Kühlflüssigkeit oder -luft und wird mit zwei dickwandigen Flanschen geschlossen. Der hintere Flansch ermöglicht die Kabelführung über zwei Kabelschellen PG13.5. Der vordere Flansch kann mit gehärtetem Glas oder Quarzglas für höhere Temperaturen ausgestattet werden.

HAUPTMERKMALE

Aus elektropolierem AISI 316L rostfreiem Stahl

Zylinderförmiger Körper mit wasserfester doppelwandiger Kühlkammer, in der eine mit einem Außenkreis verbundene Kühlflüssigkeit umgewälzt wird

IP66/IP67

Mitgelieferte Luftbarriere

2 PG13.5- Kabelverschraubungen aus vernickeltem Messing für die Außenanschlüsse

Zubehör: Kameranetzteil, Filteranlage, getempertes Glas (max. 260°C), Quarzglas (max. 400°C) oder Anti-IR-Glas (max. 260°C)

TECHNISCHE DATEN

ALLGEMEINES

Gehäuse aus poliertem rostfreiem Stahl (hitze- und korrosionsbeständiger, legierter austenitischer rostfreier Stahl):

- AISI 316L
- UNI 6900-71: X 2 Cr Ni Mo 17 12 2
- DIN 17006: X 2 Cr Ni Mo 17 13 2
- N° werkstoff: 1.4404
- AFNOR: Z2 CND 17-12
- BSI: 316S11

Die verwendeten Schrauben bestehen aus legiertem Austenitstahl, der rostfrei, korrosions- und hitzebeständig ist:

- ISO: 7380
- AISI: 316
- Qualität ISO: A4
- Widerstandsklasse ISO: von 50 und 70

MECHANIK

Externer Blankschliff

Abmessungen (ØxL): 154x375mm

Innere Nutzabmessungen (WxH): 78x78mm

Innere Nutzlänge: 345mm

Innere Nutzlänge (mit Netzteil): 223mm

2x1/2" GAS- Verbinder für Eingang/ Ausgang der Kühlflüssigkeit

Der Flansch mit Luftbarriere besitzt ein Anschlussstück mit einem 1/4"-Gasgewinde und eine von 1/2"-Gas- bis 1/4"-Gasreduzierung.

Dichtungen: O-ring

Stärke der Flansche (Hinterseite) : 9mm

Kabelverschraubungen: 2xPG13.5 (vernickelter Messing)

Wasserkühlung (anwendungsbeispiel mit Eingangswasser mit Temperatur von 20°C):

- Umgebungstemperatur 200°C, Wasserdurchfluss 2l/min, Gehäuseinnentemperatur 32°C
- Umgebungstemperatur 300°C, Wasserdurchfluss 2.2l/min, Gehäuseinnentemperatur 41°C
- Umgebungstemperatur 400°C, Wasserdurchfluss 6.5l/min, Gehäuseinnentemperatur 44°C

Luftkühlung (Anwendungsbeispiel mit Eingangsluft mit Temperatur von 17°C, Außentemperatur 80°C):

- mit Druck 1bar, Luftdurchsatz 10m³/h, Gehäuseinnentemperatur 45°C
- mit Druck 2bar, Luftdurchsatz 15m³/h, Gehäuseinnentemperatur 35°C

Luftbarriere (8-Loch-Flansch)

- Eingang 1/2" GAS, Feder
- Anlagendruck: 4bar max
- Empfohlener Mindestdruck: 2bar

Luftbarriere (32-Loch-Flansch)

- Eingang 1/2" GAS, Feder
- Anlagendruck: 6bar max
- Empfohlener Mindestdruck: 2bar

Einheitsgewicht: 10.2kg

FENSTER FÜR GEHÄUSE

Nutzdurchmesser: 95mm

Extra-klares gehärtetes Glas

- Stärke: 6mm
- Betriebstemperatur: 260°C max, Temperaturgradient 108°C max

Quarzglas

- Stärke: 6mm
- Betriebstemperatur: 400°C max, Wärmegradient 220°C max

Anti-IR-Glas

- Stärke: 6.6mm
- Betriebstemperatur: 260°C max, Temperaturgradient 108°C max

ELEKTRIK

Kameranetzteil

IN von 100Vac bis zu 240Vac, 50/60Hz - OUT 12Vdc, 1.25A

IN 230Vac, 50/60Hz - OUT 24Vac, 400mA

UMGEBUNG

Montage für den Innen- und Außenbereich

Max. Betriebstemperatur (mit Wasserkühlung):

- mit gehärtetem Glas 260°C max
- mit Quarzglas 400°C max
- mit Anti-IR-Glas 260°C max

Relative Luftfeuchtigkeit: von 5% bis zu 95%

ZERTIFIZIERUNGEN

Elektrische Sicherheit (CE): EN60065, EN62368-1

Elektromagnetische Verträglichkeit (CE): EN50130-4, EN61000-6-3

Schutzart IP: EN60529, IP66/IP67

EAC-Zertifizierung

ZUBEHÖR

NXCTPG13SS	Kit mit 2 Kabelverschraubungen aus rostfreiem Stahl PG 13.5 IP68 für Gehäuse aus rostfreiem Stahl
ONXWTG	Getempertes Glas
ONXWQG	Quarzglas
ONXAB2	Vorderflansch mit Luftbarriere und getempertem Glas
ONXAB1025B	Luftbarriere mit Anti-IR-Glas für NXW- Gehäuse
NXFIGRU2	Druckluftfilteranlage
ONXWPS1B	Kameranetzteil, IN von 100Vac bis zu 240Vac, 50/60Hz - OUT 12Vdc, 1.25A
OHEPS25	Transformator für Kamera, IN 230Vac - OUT 24Vac, 400mA, für Gehäuse, NXW, NTW

HALTERUNGEN UND ADAPTERMODULE

NXWBS1	Wandhalterung mit Gelenk aus AISI 316L Edelstahl
NXCOL	Mastschelle aus Edelstahl AISI 316L
NXCW	Winkeladaptermodul aus Edelstahl AISI 316L
NXWTU	Adaptermodul für geneigte Oberfläche aus rostfreiem Stahl AISI 316L
MHXWFWCA	Kugelgelenk aus AISI 316L rostfreien Stahl
MHXWBS	Wandhalterung aus Edelstahl AISI 316L

VERPACKUNG

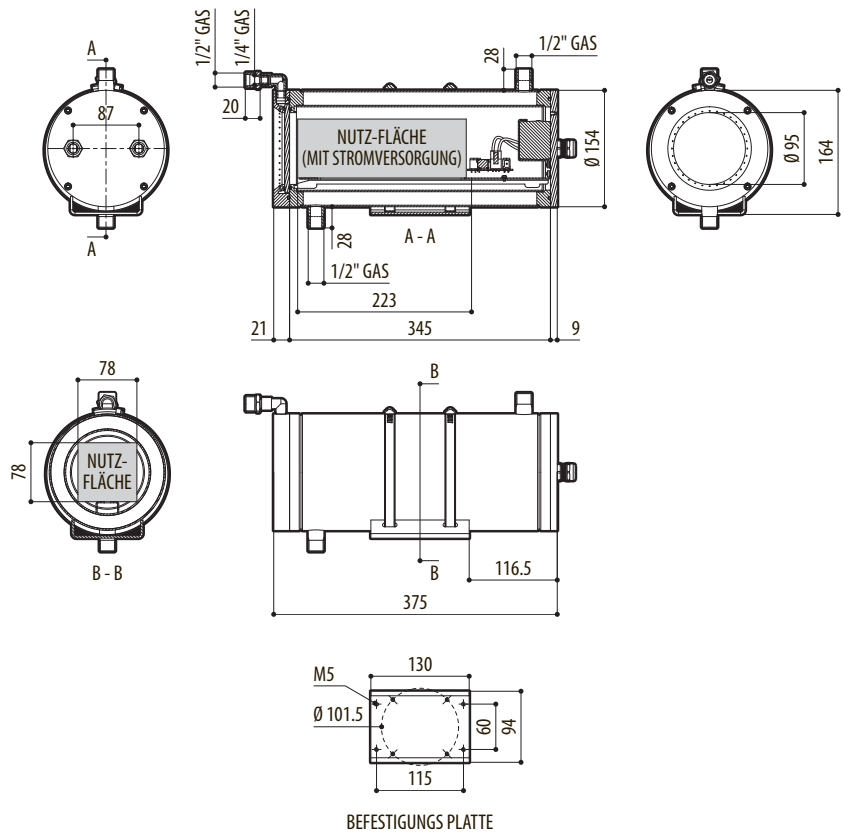
Code	Gewicht	Ausmaße (WxHxL)	Masterkarton
NXW	10.8kg	24.3x24.2x49.5cm	-

VERFÜGBARE MODELLE

Code	Beschreibung
NXWOK1000	Wasserkühltes Gehäuse mit Flansch (ohne Glas)
NXWOK1025	Wasserkühltes Gehäuse mit Flansch und Anti-Infrarot Glas

TECHNISCHE ZEICHNUNGEN

Die Maße sind in Millimetern angegeben.



NXW