

IP66

IP67



### BESCHREIBUNG

Wegen seiner außergewöhnlich robusten Bauweise ist dieses Gehäuse für die härtesten Anwendungsfälle geeignet, etwa die Überwachung von Öfen, Gießereien und anderen Umgebungen, in denen sich hohe Temperaturen entwickeln.

Das Gehäuse NTW aus poliertem, rostfreiem Stahl AISI 316L kann mit einem Fenster aus Zinkselenid (ZnSe) für Wärmebildkameras (Wellenlänge von 7.5µm bis 14µm) oder mit einem Fenster aus Saphirglas für kurzwellige Wärmebildkameras (Wellenlänge von 0.75µm bis 4.5µm) ausgestattet werden.

Das Gehäuse NTW besteht aus einem Korpus mit Doppelkammer für die Zirkulation der Kühlflüssigkeit oder -luft und wird mit zwei dickwandigen Flanschen geschlossen. Der hintere Flansch ermöglicht die Kabelführung über zwei Kabelschellen PG13.5. Zwei Steckverbinder 1/2" GAS ermöglichen den Ein- bzw. Austritt der Kühlflüssigkeit.

Das Gehäuse wurde mit einem Flansch ausgestattet. Hierbei wurde vorgesehen, dass vor dem Fenster eine Luftbarriere eingerichtet werden kann, und zwar mit dem Ziel, sowohl eine Staubablagerung zu verhindern wie auch die Temperatur zu verringern. Mit der Luftbarriere wird die Verwendung der Filtereinheit empfohlen, um die Luft zu reinigen, die gewöhnlich von einem Kompressor kommt und daher Ölpartikel enthält.

### HAUPTMERKMALE

Aus elektropoliertem AISI 316L rostfreiem Stahl

Zylinderförmiger Körper mit wasserfester doppelwandiger Kühlkammer, in der eine mit einem Außenkreis verbundene Kühlflüssigkeit umgewälzt wird

Fenster aus Zinkselenid (ZnSe), für Thermalkameras, Wellenlänge von 7.5µm bis zu 14µm (bis zu 200°C)

Fenster aus Saphirglas, für Shortwave- Wärmebildkameras, Wellenlänge von 0.75µm bis zu 4.5µm (bis zu 400°C)

Für Installationen in Umgebungen mit hohen Außentemperaturen

IP66/IP67

## TECHNISCHE DATEN

### ALLGEMEINES

Gehäuse aus poliertem rostfreiem Stahl (hitze- und korrosionsbeständiger, legierter austenitischer rostfreier Stahl):

- AISI 316L
- UNI 6900-71: X 2 Cr Ni Mo 17 12 2
- DIN 17006: X 2 Cr Ni Mo 17 12 2
- N° werkstoff: 1.4404
- AFNOR: Z2 CND 17-12
- BSI: 316S11

Die verwendeten Schrauben bestehen aus legiertem Austenitstahl, der rostfrei, korrosions- und hitzebeständig ist:

- ISO: 7380
- AISI: 316
- Qualität ISO: A4
- Widerstandsklasse ISO: von 50 und 70

### MECHANIK

Externer Blankschliff

Außenabmessungen (ØxL): 154x380mm

Innere Nutzabmessungen (WxH): 78x78mm

Innere Nutzlänge: 345mm

Innere Nutzlänge (mit Netzteil): 223mm

Stärke der Flansche (Hinterseite): 9mm

Dichtungen: O-ring

2 Steckverbinder 1/2" GAS für den Flüssigkeitsein- / austritt

1 Anschlussstück 1/4"-Gasgewinde mit einer von 1/2"Gas- bis 1/4"-Gasreduzierung (Flansch mit Luftbarriere)

Kabelverschraubungen: 2 PG13.5 (vernickelter Messing)

Wasserkühlung (anwendungsbeispiel mit Eingangswasser mit Temperatur von 20°C):

- Umgebungstemperatur 200°C, Wasserdurchfluss 2l/min, Gehäuseinnentemperatur 32°C
- Umgebungstemperatur 300°C, Wasserdurchfluss 2.2l/min, Gehäuseinnentemperatur 41°C
- Umgebungstemperatur 400°C, Wasserdurchfluss 6.5l/min, Gehäuseinnentemperatur 44°C

Luftkühlung (Anwendungsbeispiel mit Eingangsluft mit Temperatur von 17°C, Außentemperatur 80°C):

- mit Druck 1bar, Luftdurchsatz 10m<sup>3</sup>/h, Gehäuseinnentemperatur 45°C
- mit Druck 2bar, Luftdurchsatz 15m<sup>3</sup>/h, Gehäuseinnentemperatur 35°C

Luftbarriere (8-Loch-Flansch)

- Eingang 1/2" GAS, Feder
- Anlagendruck: 4bar max
- Empfohlener Mindestdruck: 2bar

Einheitsgewicht: 10.2kg

### FENSTER FÜR GEHÄUSE

Nutzdurchmesser: 65mm

Fenster aus Zinkselenid (ZnSe)

- Stärke: 4mm
- Betriebstemperatur: 200°C max
- Spektralbereich: von 7.5µm bis zu 14µm

Fenster aus Saphirglas

- Stärke: 1mm
- Betriebstemperatur: 400°C max
- Spektralbereich: von 0.75µm bis zu 4.5µm

### ELEKTRIK

Kameranetzteil

IN von 100Vac bis zu 240Vac, 50/60Hz - OUT 12Vdc, 1.25A

IN 230Vac, 50/60Hz - OUT 24Vac, 400mA

### UMGEBUNG

Montage für den Innen- und Außenbereich

Maximale Betriebstemperatur mit Wasserkühlung:

- Fenster aus Zinkselenid: 200°C
- Fenster aus Saphirglas: 400°C

Maximale Betriebstemperatur mit Luftkühlung: 80°C

Relative Luftfeuchtigkeit: von 5% bis zu 95%

### ZERTIFIZIERUNGEN

Elektrische Sicherheit (CE): EN60065, EN62368-1

Elektromagnetische Verträglichkeit (CE): EN50130-4, EN61000-6-3

Schutzart IP (EN60529): IP66, IP67

EAC-Zertifizierung

### ZUBEHÖR

NXCTPG13SS Kit mit 2 Kabelverschraubungen aus rostfreiem Stahl PG 13.5 IP68 für Gehäuse aus rostfreiem Stahl

ONXWPS1B Kameranetzteil, IN von 100Vac bis zu 240Vac, 50/60Hz - OUT 12Vdc, 1.25A

OHEPS25 Transformator für Kamera, IN 230Vac - OUT 24Vac, 400mA, für Gehäuse, NXW, NTW

NXFIGRU2 Druckluftfilteranlage

### HALTERUNGEN UND ADAPTER

NXWBS1 Wandhalterung mit Gelenk aus AISI 316L Edelstahl

NXCOL Mastchelle aus Edelstahl AISI 316L

NXCW Winkeladaptermodul aus Edelstahl AISI 316L

NXWTU Adaptermodul für geneigte Oberfläche aus rostfreiem Stahl AISI 316L

MHXWFWCA Kugelgelenk aus AISI 316L rostfreien Stahl

MHXWBS Wandhalterung aus Edelstahl AISI 316L

### VERPACKUNG

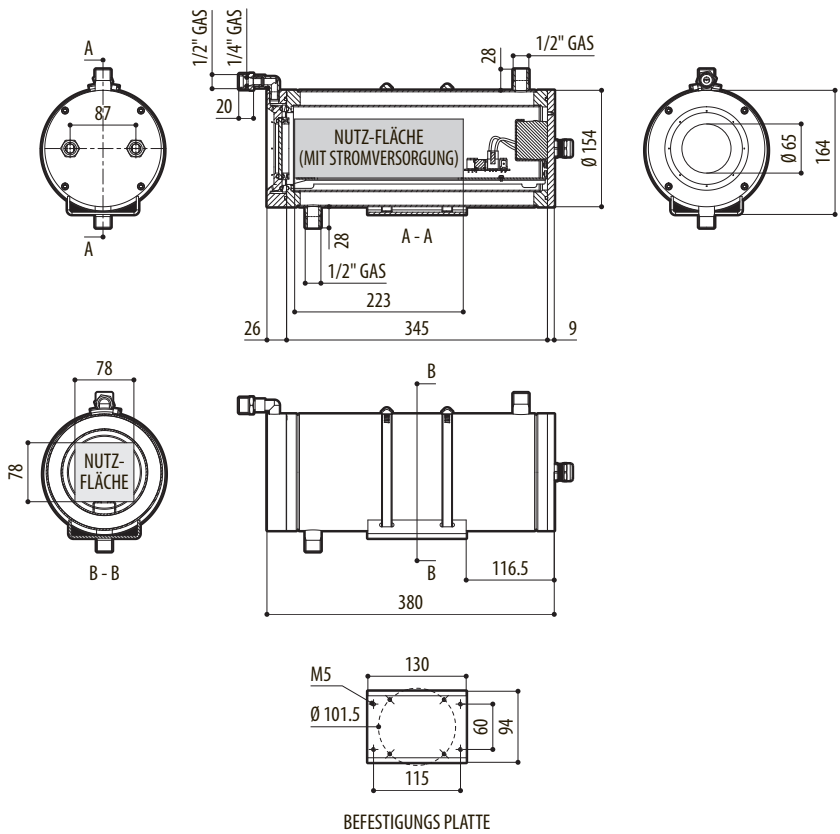
Code	Gewicht	Ausmaße (WxHxL)	Masterkarton
NTW	10.8kg	24.3x24.2x49.5cm	-

## VERFÜGBARE MODELLE

Code	Fenster aus Zinkselenid (ZnSe)	Fenster aus Saphirglas	Nutzdurchmesser des Fensters
NTWOK2000	√	-	65mm
NTWOK3000	-	√	65mm

## TECHNISCHE ZEICHNUNGEN

Die Maße sind in Millimetern angegeben.



NTW