

MPXCOL

MASTMONTAGE-ADAPTER



BESCHREIBUNG

Mastschelle aus Edelstahl AISI 316L, besonders stark. Für MPXWBA- Halterung geeignet.

TECHNISCHE DATEN

MECHANIK

Kompatibel mit MHXWBS

Kompatibel mit MPXWBA

Aus elektropoliertem AISI 316L rostfreiem Stahl

Für die Mastdurchmesser: 110-150mm

Tragfähigkeit: 50kg

Einheitsgewicht: 4.5kg

ARTIKELCODE

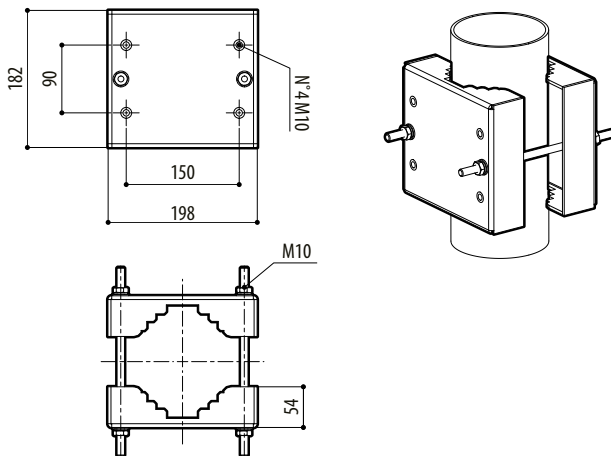
MPXCOL Mastschelle aus Edelstahl AISI 316L

VERPACKUNG

Code	Gewicht	Ausmaße (WxHxL)	Masterkarton
MPXCOL	4.9kg	24x15x21.5cm	6

TECHNISCHE ZEICHNUNGEN

Die Maße sind in Millimetern angegeben.



MPXCOL