

# HTV

## ALUMINIUMGEHÄUSE FÜR WÄRMEBILDKAMERAS



IP66

IP67



HTV

### BESCHREIBUNG

Dieses Gehäuse eignet sich für die Aufnahme von Wärmebildkameras mit Kompakt-Objektiven, die eine Sicht auch bei völliger Dunkelheit ermöglichen.

Ist für ein breites Spektrum von Installationen für die Tages- und Nachtüberwachung einsetzbar, wie: Überwachung und Rettung im Brandfall, öffentliche Sicherheit, Flughafenüberwachung, Industrieüberwachung und Umweltüberwachung.

Es ist mit einem Öffnungssystem ausgestattet, das einen bequemen Zugriff auf die Kamera ermöglicht und die Einstellung einfacher vorstatten.

Eine große Auswahl an Montagezubehör ist lieferbar, um allen Installationanforderungen zu entsprechen.

### HAUPTMERKMALE

Fensterscheibe aus Germanium

IP66/IP67 (mit Kabelverschraubungen oder wahlweise Gummi-Dichtungsringen)

Vorrüstung für Halterung mit interner Kabelführung

Über der Seitenöffnung bequemer Kamerazugriff

Lieferbares Zubehör: Heizung, Kameranetzteil, Alarmkontakt- Kit

## TECHNISCHE DATEN

### ALLGEMEINES

Aus Aluminium

Sonnenschutzdach aus ABS

Pulverlackierung mit Epoxypolyester, Farbe RAL9002

Externe Schrauben aus rostfreiem Stahl

### MECHANIK

Abmessungen (WxHxL): 176x160x514mm

Kabelverschraubungen: 3xM16

Einheitsgewicht: 4kg

### FENSTER FÜR GEHÄUSE

Fensterscheibe aus Germanium

- Nutzdurchmesser: 55mm
- Stärke: 2mm
- Außenbehandlung: kratzfest (Hard Carbon Coating - DLC)
- Innenbehandlung: entspiegelt
- Spektralbereich: von 7.5µm bis zu 14µm
- Mittel Transmittanz (von 7.5µm bis zu 11.5µm): 90%
- Mittel Transmittanz (von 11.5µm bis zu 14µm): 77%

### ELEKTRIK

Versorgungsspannung/Stromaufnahme (leere Version):

- Von 12Vdc bis zu 24Vdc, 1A max
- Von 12Vac bis zu 24Vac, 1A max, 50/60Hz
- Von 120Vac bis zu 230Vac, 400mA max, 50/60Hz

Versorgungsspannung/Stromaufnahme (Ausführung mit Heizung, Ton 15°C±3°C, Toff 22°C±3°C):

- Von 12Vdc bis zu 24Vdc, 3A max
- Von 12Vac bis zu 24Vac, 3A max, 50/60Hz
- Von 120Vac bis zu 230Vac, 400mA max, 50/60Hz

Kameranetzteil:

- IN von 100Vac bis zu 240Vac, 50/60Hz - OUT 12Vdc, 1.25A
- IN 230Vac, 50Hz - OUT 24Vac, 50Hz, 400mA

### UMGEBUNG

Montage für den Innen- und Außenbereich

Betriebstemperatur (mit Heizung): von -20°C bis zu +60°C

Relative Luftfeuchtigkeit: von 5% bis zu 95%

### ZERTIFIZIERUNGEN

Elektrische Sicherheit (CE): EN60950-1, EN62368-1

Elektromagnetische Verträglichkeit (CE): EN50130-4, EN61000-6-3, EN55032 Klasse B, FCC Part. 15 Klasse B, ICES-003 Klasse B

Schutzart IP (EN60529):

- IP66/IP67 (mit Kabelverschraubungen)
- IP66/IP67 (mit Halterung mit innerer Kabelführung, mit Gummidichtungsringe)
- IP55 (mit Halterung mit innerer Kabelführung)
- IP44 (mit Doppelfilter für Luftwechsel)

EAC-Zertifizierung

### ZUBEHÖR

OHEH26	Heizung, 120Vac oder 230Vac, für Gehäuse HOV, HTV, VERSO, VERSO COMPACT
OHEH27	Heizung 12Vac, 12Vdc, 24Vac oder 24Vdc, für Gehäuse HOV, HTV, VERSO, VERSO COMPACT
OHOVPS1B	Wide Range Kameranetzteil, IN von 100Vac bis zu 240Vac - OUT 12Vdc, 1.25A, für Gehäuse HOV, HTV
OHOVPS2B	Transformator für Kamera, IN 230Vac - OUT 24Vac, 10VA, für Gehäuse HOV, HTV
OHOVTA1	Öffnungsschutzschalter auf Karte und Ausstattung von Vandalismussicherung-Schrauben/Schlüssel für HOV- Gehäuse
OHEGBB	Wasserfeste Anschlussdose IP55
OWBIP2	Gummidichtungsringkit (3xM16) IP66 für WBOVA2- und WCM4A2-Halterungen für Gehäuse PUNTO, HOV, HTV, VERSO, VERSO POLAR, VERSO COMPACT, HEB

### HALTERUNGEN UND ADAPTERMODULE

WBJA	Wandhalterung
WBOVA2	Wandhalterung mit interner Kabelführung
WBOV3A2	Wandhalterung mit interner Kabelführung, Gegenplatte und Auflagekasten, nicht kompatibel mit OHEBVF1, OHEBVF2 und OHEBVF3
WCM3A	Deckenhalterung mit Kugelgelenk
WCM5A	Deckenhalterung mit Kugelgelenk
WCM4A2	Deckenhalterung mit interner Kabelführung
WCMPA	Verlängerung für Halterungen WCM4A2 und WCM5A
WFWCA	Säulenhalterung mit Gelenk
DBHWGC	Mastmontageadapter Ø 210mm max 225mm. Kombinieren mit der Befestigungsplatte WCPA.
WCWA	Eckmontage-Adapter
WSFPA	Massive Mastschelle
WCPA	Befestigungsplatte für Wände mit schwacher Struktur
NXWTU	Adaptermodul für geneigte Oberfläche aus rostfreiem Stahl AISI 316L

### ERSATZTEILE

OHTV32SUP	Oberer Körper vollständig
-----------	---------------------------

### VERPACKUNG

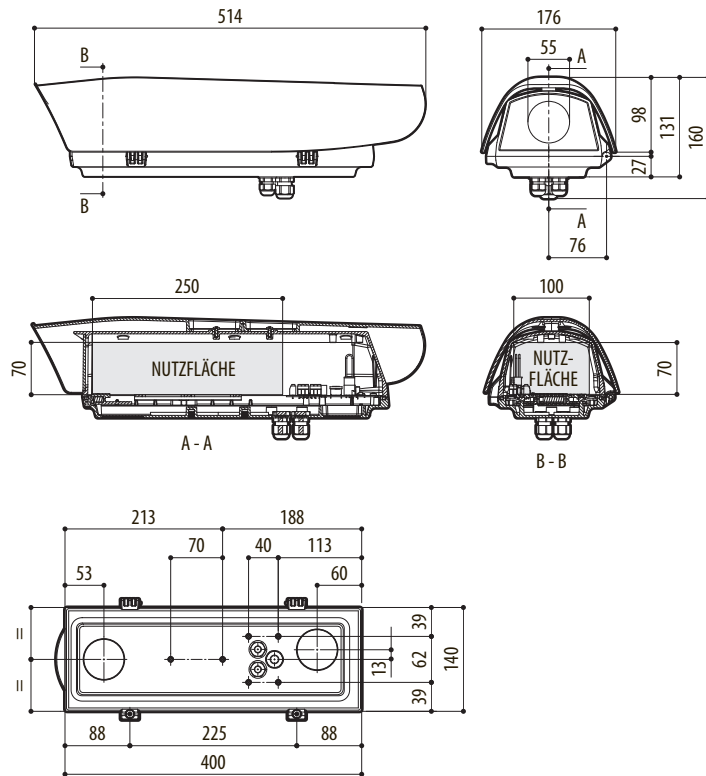
Code	Gewicht	Ausmaße (WxHxL)	Masterkarton
HTV32K1A000	3.4kg	19.5x14.5x53cm	4

## VERFÜGBARE MODELLE

Code	Sonnenschutzdach	Netzteil 230Vac	Stromversorgung 24Vac	Ø Fensterscheibe aus Germanium
HTV32K1A000	√	√	-	50mm
HTV32K2A000	√	-	√	50mm

## TECHNISCHE ZEICHNUNGEN

Die Maße sind in Millimetern angegeben.



HTV